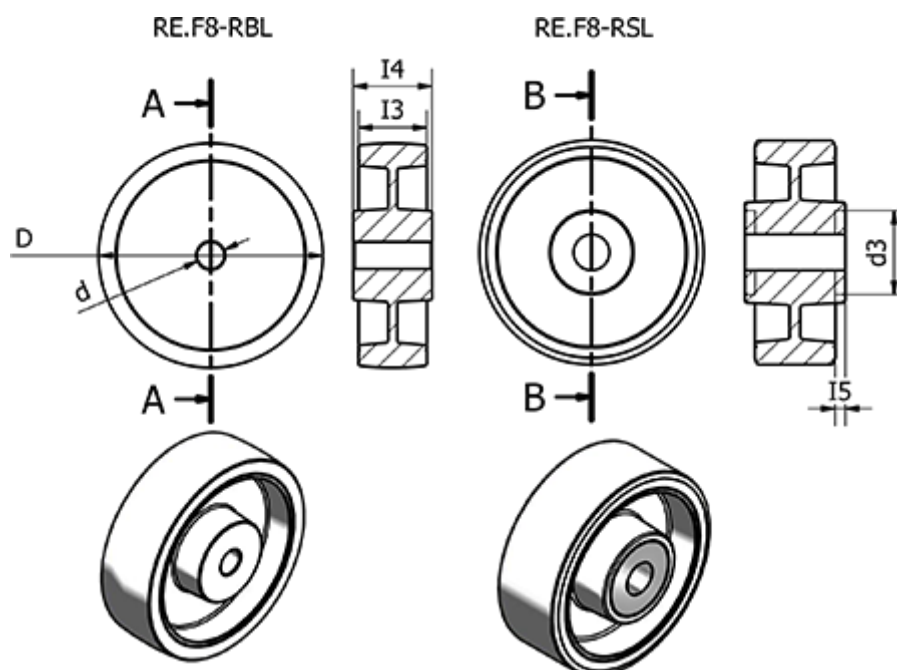


Varenummer: 2314450501  
 Beskrivelse: E+G kunststof hjul  
 RE.F8-65-RBL - Løst hjul i Kunststof

## Mål



|                         |          |                                   |
|-------------------------|----------|-----------------------------------|
|                         | = -      | Max statisk belastning (N) = 1250 |
| d                       | = 65     | Rullemodstand (N) = 900           |
| d3                      | =        | Type = RE.F8-65-RBL               |
| Dynamisk belastning (N) | = 1200   | Vægt (g) = 60                     |
| I3                      | = 30     |                                   |
| I4                      | = 34     |                                   |
| I5                      | =        |                                   |
| Kode                    | = 450501 |                                   |